



Introduction

Unsere industriell einsetzbaren Touchmonitore wurden entwickelt, um den Anforderungen anspruchsvoller Arbeitsumgebungen gerecht zu werden. Ausgestattet mit einem resistiven Touchscreen bieten sie eine zuverlässige und präzise Touch-Bedienung, selbst unter herausfordernden Bedingungen. Dank ihres robusten Designs und der IP65-Front sind unsere Touchmonitore gegen Staub und Wasser geschützt, was ihre Langlebigkeit und Zuverlässigkeit in industriellen Umgebungen gewährleistet. Ob an Maschinen, in Produktionshallen oder anderen industriellen Anwendungen - unsere Touchmonitore bieten Flexibilität in der Montage mit der Option für Einbau oder VESA-Befestigung. Ein erweiterter Temperaturbereich ermöglicht den Einsatz in Umgebungen mit extremen Temperaturen, ohne die Leistung zu beeinträchtigen. Das macht sie ideal für verschiedenste Einsatzgebiete, sei es als Tischgerät, zur Wandmontage oder sogar für den Einbau in Schaltschränke und ähnliche Anwendungen. Unsere Touchmonitore überzeugen nicht nur durch ihre Robustheit und Vielseitigkeit, sondern auch durch ihr ausgezeichnetes Preis-Leistungsverhältnis. Sie sind darauf ausgelegt, den professionellen Einsatz in Industrieumgebungen zu unterstützen und bieten eine kosteneffiziente Lösung für Ihre Anforderungen. Verbessern Sie Ihre Arbeitsabläufe und steigern Sie die Produktivität mit unseren industriell einsetzbaren Touchmonitoren - die perfekte Kombination aus Leistung, Zuverlässigkeit und Vielseitigkeit.

Features and Benefits



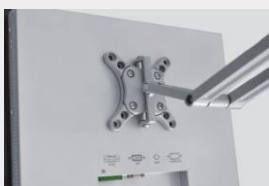
Using precision resistive touch screen



Rugged steel structure



Phoenix terminal using fastening type power connector



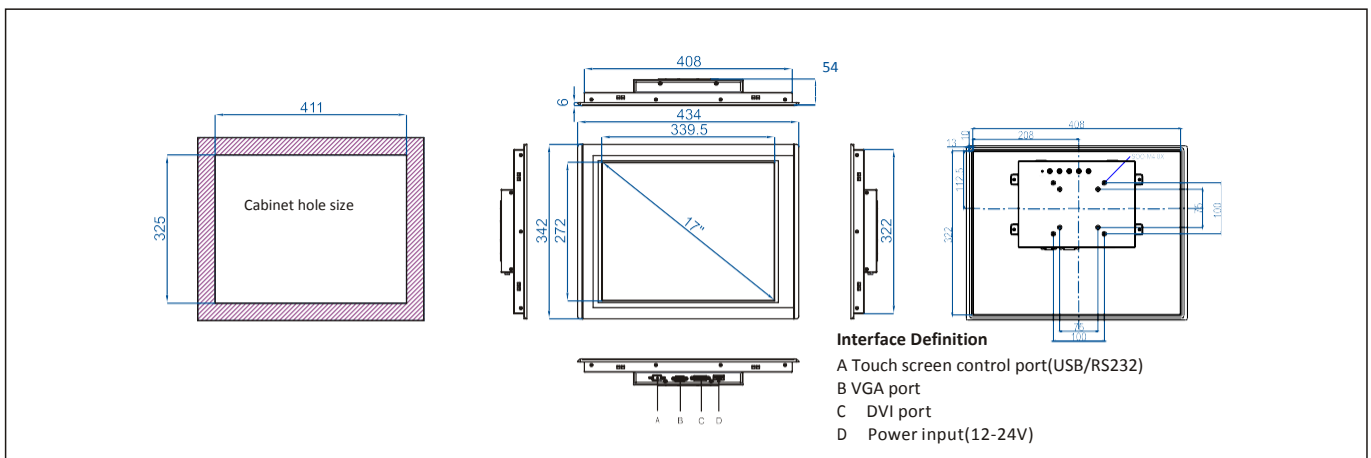
Supports VESA wall mount



OSD control buttons on the rear panel

Specifications

Institutional		LCD	
Front Panel	Magnesium alloy front panel IP65 degree of protection, steel-type box structure	Size / Type	17-inch TFT LCD
Mounting	Embedded panel and VESA wall mounting	Resolution	1280 × 1024
Buttons	The back of the machine is equipped with switches, lights, and OSD control buttons	Maximum color	16.7M
Signal Input	DVI and VGA	Display area	338 × 270mm
Communication	COM/USB	Reaction time	8ms
Power Input	12-24V DC voltage input	Backlit	LED
Front Color	Silver (plus PET film)	Backlit MTBF	30,000 hours
Overall size	434 × 342 × 54mm(W × H × D)	Lattice	0.297 × 0.297
Case Size	408 × 322 × 48mm(W × H × D)	Brightness	250cd/m ²
Hole Size	411 × 325 mm(W × H)	Contrast ratio	1000: 1
Weight	5.06kg	Max view angle	(H)140/(V)130
Environmental		Touch screen	
Working tem.	-20~+60°C Electronic disk	Size / Type	17-inch five-wire analog resistive
Storage tem.	-30~+80°C	Resolution	4096 × 4096
Relative humidity	5~95%@40°C No condensation	Response time	<5ms
Vibration	5~500Hz,1.5G,0.15mm Peak to peak	Surface hardness 3H	
Shock	10G/peak 11ms sec	Click life	250g efforts, 35 million times
		Stroke life	250g efforts, 5 million times
		Transmittance	More than 81%



Packing List:

Hook: 8*Hooks apply to Thickness=1mm~1.2mm

Terminal : 2pin Phoenix terminal

VGA Cable : 1.8M

USB Cable : 1.8M

Optional Equipment:

Adapter: 12V/3.33A,40W 2pin Phoenix terminal

Chinese Standard Power Line: 1.8M/3M/5M

VGA Cable: 3M/5M

USB Cable: 3M/5M

DVI Cable: 1.8M/3M/5M